

Allia est reconnu à l'échelle internationale pour son expertise dans la conception et la fabrication d'équipements procédés intégrant tout type de matériaux anti-corrosion

ÉCHANGEURS

COLONNES

APPAREILS À PRESSION RÉACTEURS

ACIER CARBONE
+ CLADDING



ACIER INOXYDABLE



SUPER ALLIAGE
NICKEL
ZIRCONIUM
TANTALE



TITANE



FLUIDES CORROSIFS

- ACIDE NITRIQUE
- AMMONIAC
- URÉE
- ACIDE PHOSPHORIQUE
- ACIDE HYDROCHLORIQUE
- GAZ EN COMBUSTION
- VAPEUR...

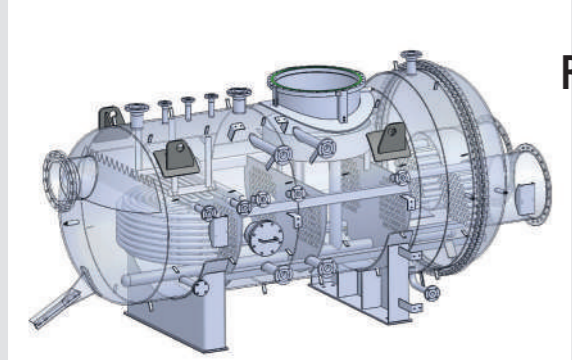
12169

LS/LS : 8305

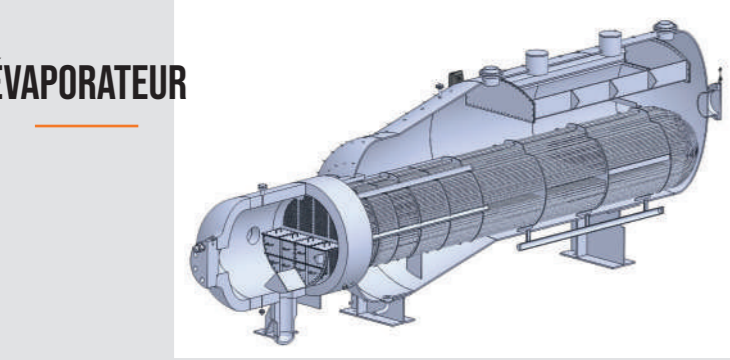
See Detail

Grâce à ses 40 ans d'expérience, **Allia** vous accompagne dans tous vos projets
GARANTIE DE PERFORMANCE PROCÉDÉS / SKID / PROJET CLÉ EN MAIN

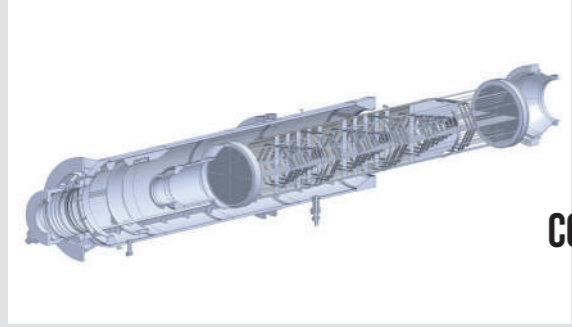
ÉCHANGEURS



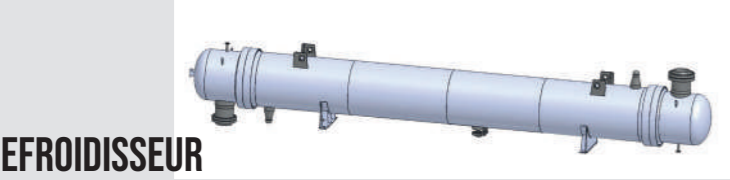
RÉCHAUFFEUR



ÉVAPORATEUR

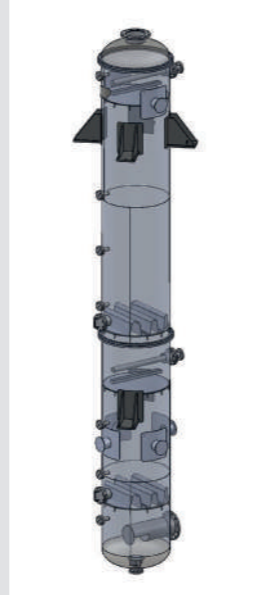


CONDENSEUR

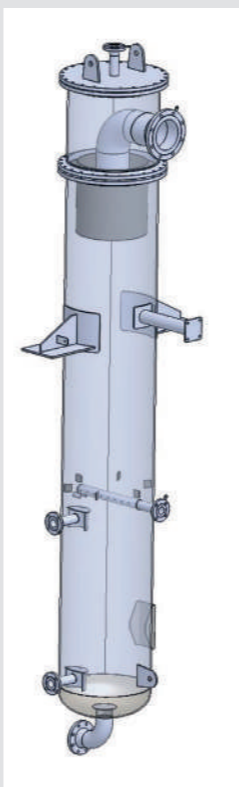


REFROIDISSEUR

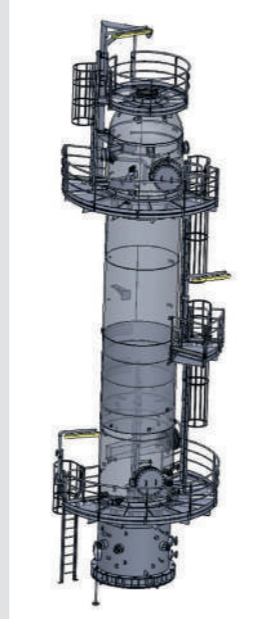
COLONNES



COLONNE DE DISTILLATION

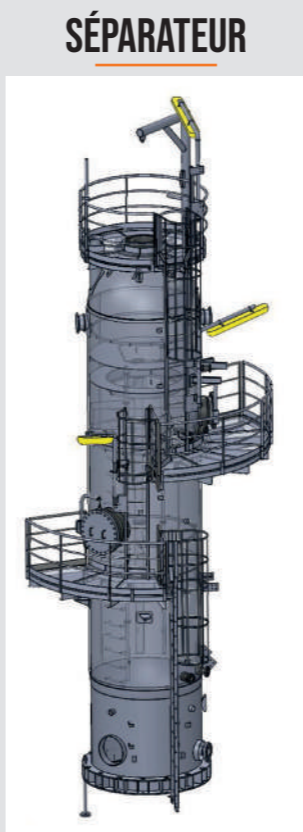


COLONNE D'EXTRACTION

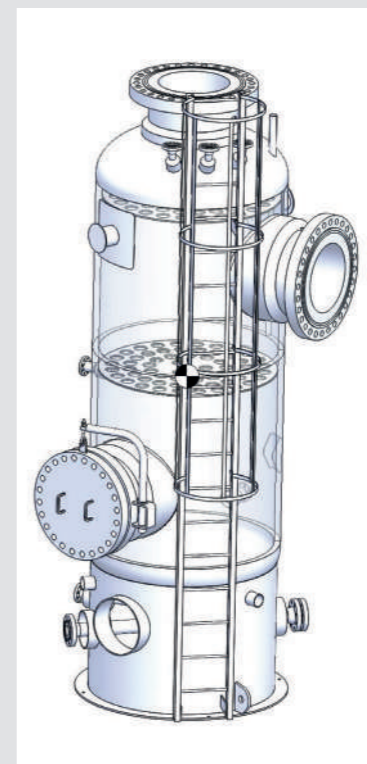


COLONNE D'ABSORPTION

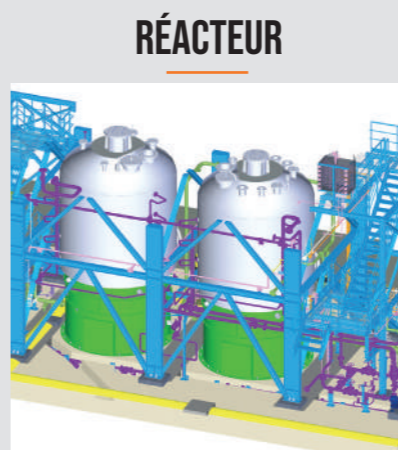
APPAREILS À PRESSION RÉACTEURS



SÉPARATEUR



FILTRE



RÉACTEUR



GÉNÉRATEUR

ALLIA dispose des technologies les plus innovantes pour réaliser du simple appareil à l'unité skidée et packagée

